

低空頭杭打機 GT-80C



 吉田重機建設株式会社 HOME PAGE <http://www.yoshida-jyuki.co.jp>

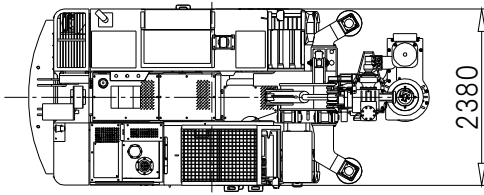
〒581-0872

大阪府八尾市郡川2丁目52番地

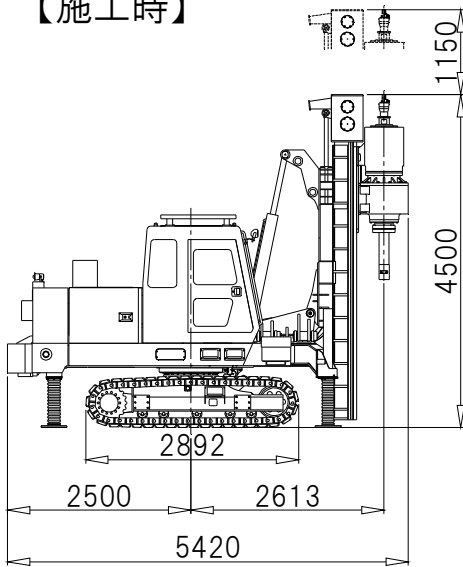
TEL 072-941-3258

FAX 072-941-1504

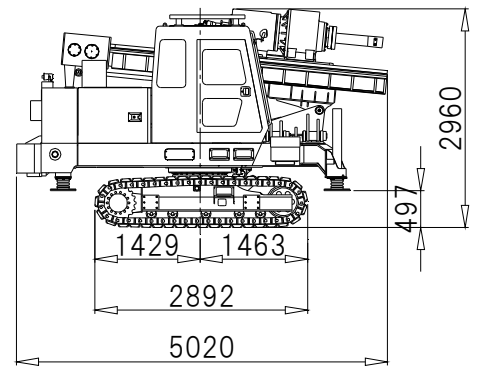
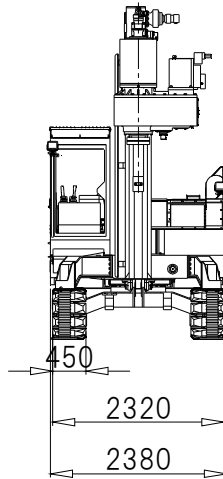
■GI-80C 総体図



【施工時】



【運搬時】



諸 元

			GI-80C	
油圧オーガ	回転数	min ⁻¹	0~80	
	回転トルク	KN・m	高速	13.1
			中速	13.1~39.2(調節可)
			低速	39.2
リーダ	給圧力	KN	83.3	
	スピード	m/min	0~4	
	ストローク	mm	1,150	
	スイング/起倒		左右5° / 前後-5° ~+85°	
寸法・質量	全長	mm	5,240	
	全幅	mm	2,380	
	全高	mm	2,960	
	総質量	t	15.0(カウンタウエイト取外時13.4t)	
油圧装置	回転		25.5MPa×280L/min	
	リーダ		15.7MPa×66L/min	
エンジン	定格出力	Kw/min ⁻¹	78.1/2,200	
	燃料タンク容量	L	200	